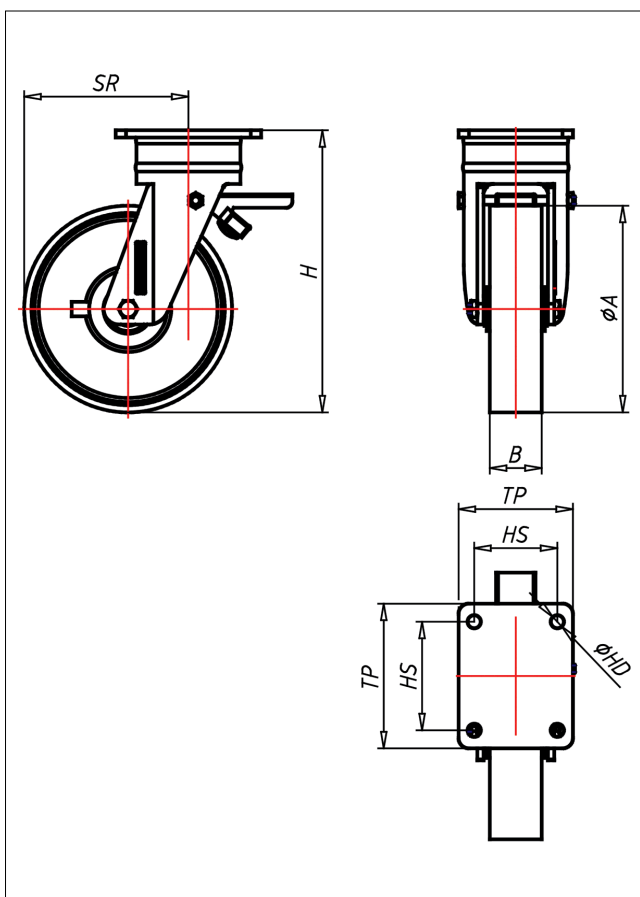




# QDT-PK/P

## Lenkrolle mit Totalfeststeller



### QD-P



LENKROLLE	LENKROLLE MIT TOTALFESTSTELLER	BOCKROLLE
<ul style="list-style-type: none"> <li>• leichter Lauf auf glatten Böden</li> <li>• stoß- und schlagfest</li> <li>• hohe Abriebfestigkeit</li> <li>• leicht zu reinigen</li> <li>• sehr beständig gegen viele aggressive Medien</li> </ul>	<p>Schrägrollen- und Axialkugellager, staubgeschützt, sehr starker Zentriertolzen, Mütter gesichert, Schmiemoppel Ausführung verzinkt → Seite 26</p>	<p>AUSWAHLHILFE:</p> <ul style="list-style-type: none"> <li>leicht lenkend</li> <li>verschleißarm</li> <li>stoßfest</li> <li>bodenschonend</li> <li>witterungsbeständig</li> </ul>
<p>Polyamid 6 - 1. Wahl → Seite 272</p>		

### Technische Details

<b>ORDERNO (Artikel-nummer)</b>	QDT 250 PK
<b>WDAB (Rad-Ø A x Breite B / mm)</b>	250x60
<b>LC (Tragkraft / kg)</b>	1400
<b>H (Bauhöhe H / mm)</b>	318
<b>TP (Plattengröße / mm)</b>	140x110
<b>HS (Lochabstand / mm)</b>	105x80
<b>HD (Loch-Ø / mm)</b>	12.5
<b>SR (Schwenkradius / mm)</b>	195
<b>WB (Radlager)</b>	Kugellager